

АО «КРАСНОГВАРДЕЙСКИЙ КРАНОВЫЙ ЗАВОД»

КРАН МОСТОВОЙ ЭЛЕКТРИЧЕСКИЙ ОДНОБАЛОЧНЫЙ ОПОРНЫЙ

г/п 1,0; 2,0; 3,2; 5,0т.

ТУ3157-045-00211292-2010

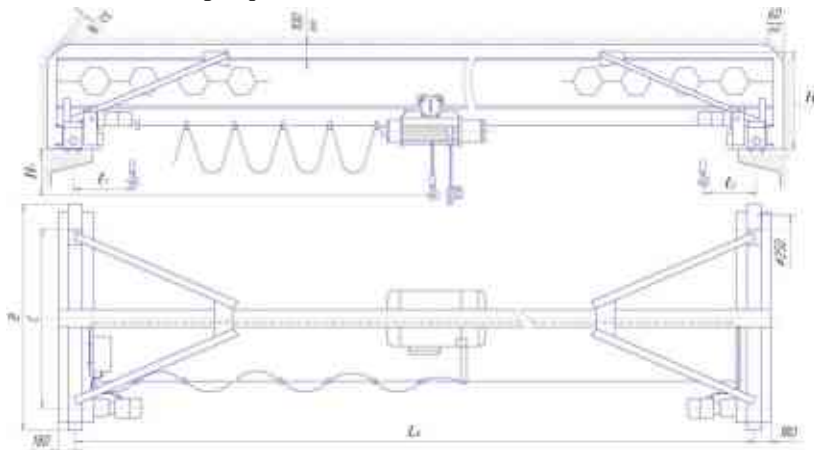
Краны предназначены для подъема и перемещения грузов при производстве ремонтных, монтажных, строительных и других работ в закрытых помещениях при температуре окружающей среды от -40° до $+40^{\circ}$

Привода передвижения крана оснащены двигателями со встроенным электромагнитным тормозом.

По желанию заказчика возможно установить на привод передвижения моста преобразователь частоты, который обеспечит плавность пусковых характеристик данного крана, радиоуправление краном.

Режим работы – А3 ГОСТ 34017-2016

Ток питания – трехфазный



Напряжение - 380В, частота 50Гц

Токопровод – кабельный

В стандартном исполнении кран оснащен тельфером с крюком, в зависимости от характера работ может также быть укомплектован дополнительным навесным оборудованием - грейфер, магнит.

Суммарная мощность крана

г/п1,0 т – 3,5±0,5 кВт;

г/п2,0 т – 4,5±0,5 кВт;

г/п3,2 т – 6,5±0,5 кВт;

г/п5,0 т – 9,2±0,5 кВт;

зависит от
типа тали

Подкрановый путь: рельс Р24 ГОСТ 6368-82,

квадрат 50 ГОСТ 2591-2006, Р43 ГОСТ 7173-54

Имеется сертификат Соответствия ТР ТС 010/2011

Техническая характеристика

Грузоподъемность	Пролет	Высота подъема	С	В	Н	Н1	Положение крюка по ГОСТ 22045-89		Нагрузка на колесо *	Масса *	Скорость, м/с						
							ℓ ₁ *	ℓ ₂ *			подъем груза	передвижение тали	передвижение крана				
т	м	м	мм	мм	не более, мм			кН	т								
1,0	4,5	6; 12; 18	1500	1950	491	225	800	950	7,8	1,26	0,13**	0,5**	0,5				
	7,5		1500	1950										8,5	1,41		
	10,5		2000	2450										551	285	9,4	1,85
	13,5		2600	3050										613	260	10,5	2,27
	16,5		2600	3050										733	260	11,6	2,68
2,0	4,5	6; 12; 18	1500	1950	551	400	800	975	12,4	1,35	0,13**	0,5**	0,5				
	7,5		1500	1950										551	460	13,8	1,57
	10,5		2000	2450										731	520	14,7	2,03
	13,5		2600	3050										733	435	16,4	2,63
	16,5		2600	3050										733	435	17,8	2,88
3,2	4,5	6; 12; 18	1500	1950	611	740	810	1000	18,2	1,52	0,13**	0,5**	0,5				
	7,5		1500	1950										657	800	20,1	1,84
	10,5		2000	2450										747	890	21,2	2,26
	13,5		2600	3050										853	770	23,1	2,31
	16,5		2600	3050										853	770	24,5	3,20
5,0	4,5	6; 12; 18	1500	1950	701	1010	1075	1180	25,2	1,87	0,13**	0,5**	0,5				
	7,5		1500	1950										747	1100	28,5	2,11
	10,5		2000	2450										897	1100	30,8	2,70
	13,5		2600	3050										852	1100	32,6	3,26
	16,5		2600	3050										852	1100	33,9	3,60

* Данные указаны для кранов с высотой подъема – 6м

** В зависимости от типа тали

Габаритный чертёж служит только для наглядного представления геометрических параметров крана и может не соответствовать заказываемой модификации.

Сведения, сообщаемые заказчиком (подчеркните или обведите нужное)

Грузоподъемность, т		Количество кранов	
Пролет, Лк, м		Температура окружающей среды, °С	(-20+40); (-40+40)
		Климатическое исполнение по ГОСТ 15150	У; УХЛ4
Полная длина крана, L, м		Категория размещения по ГОСТ 15150	1; 2; 3
Высота подъема, м			
Исполнение крана	общепромышленное	Пожаробезопасное	П-I; П-II; П-IIIа; П-III
Класс пожароопасной зоны по ПУЭ 2007			
Дополнительные требования			
Наименование и почтовый адрес предприятия – заказчика			
Подпись, ФИО, должность заказчика, печать предприятия тел/факс для оперативной связи			

623770, Свердловская обл., Артёмовский р-он, п. Красногвардейский, ул. Дзержинского 2

тел.(34363) 44-896, тел/факс 44-996 - секретарь, тел./ факс (34363) 44-897, 44-905, 44-992, 44-900 – служба маркетинга

http:// www.krantal.com E-mail: kkz_marketing@mail.ru