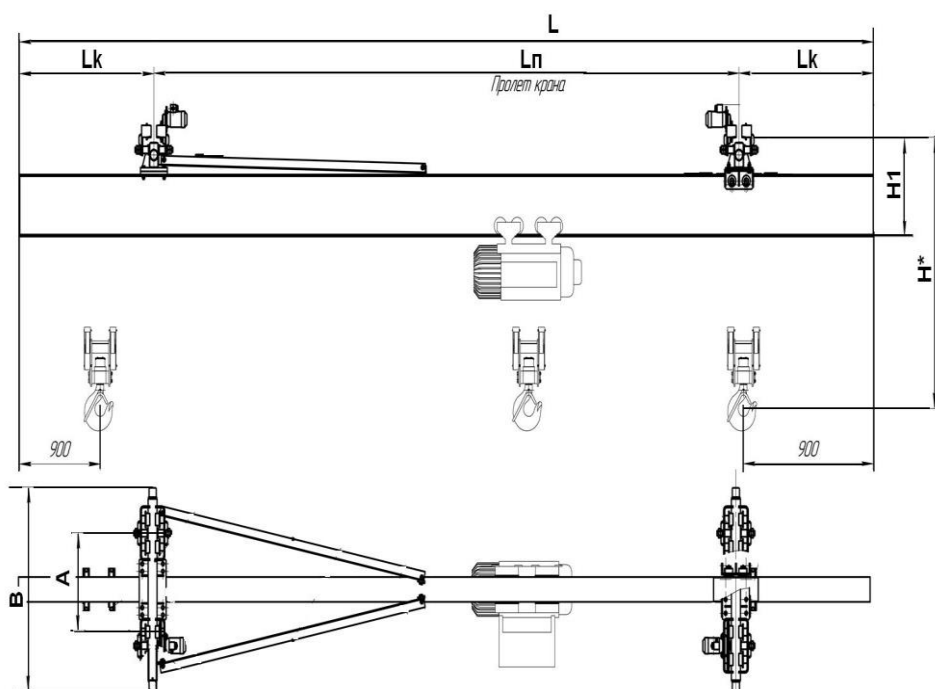


# АО «КРАСНОГВАРДЕЙСКИЙ КРАНОВЫЙ ЗАВОД»

КРАН МОСТОВОЙ ЭЛЕКТРИЧЕСКИЙ ОДНОБАЛОЧНЫЙ ПОДВЕСНОЙ г/п 5,0 т.

ТУ3157-045-00211292-2010



Краны предназначены для подъема и перемещения груза в помещениях при температуре окружающей среды от  $-40^{\circ}\text{C}$  до  $+40^{\circ}\text{C}$ . Режим работы АЗ ГОСТ 34017-2016. Исполнение крана – общепромышленное. Род электрического тока – переменный. Напряжение – 380В. 50Гц.

Суммарная мощность крана –  $9,6 \pm 0,5 \text{ кВт}$  – в зависимости от типа электрической тали. Токопровод – кабельный. Преобразователь частоты, применяемый на кране, обеспечивает плавный пуск, остановку и регулирование скорости передвижения моста. Для подъема груза используется электрическая таль. По желанию заказчика возможно установить на привод передвижения моста двигатели со встроенными электромагнитными тормозами, а также радиоуправление краном.

### Техническая характеристика

Максим. полная длина L, м	Пролет Lп, м	Длина консолей Lк, м	База Крана А, м	Ширина крана В, м	Н, м*	Н1, м	Крановый путь	Нагрузка на путь от колеса, кН	Конструктивная масса *, т
4,2	3,0	0,3 - 0,6	0,9	1,62	Зависит от типа тали и высоты подъёма	0,69	30М 36М по ГОСТ 19425	8,5	3,36
5,4	4,2	0,3 - 0,6				0,69		8,5	3,49
7,8	6,0	0,6 - 0,9				0,69		8,6	3,63
12,0	9,0	0,6 - 1,5				0,692		8,8	4,02
15,0	12,0	0,6-1,5				0,78		9,0	4,42
18,0	15,0	0,6-1,5				0,83		9,3	4,7

\*Зависит от типа электротали и дана для высоты подъёма 20,0м.

### Сведения, сообщаемые заказчиком (подчеркните или обведите нужное)

Грузоподъемность, т		Количество кранов	
Пролет, Lк, м		Температура окружающей среды, °С	(-20+40); (-40+40)
Полная длина		Климатическое исполнение по ГОСТ 15150	У
Высота подъема, м		Категория размещения ГОСТ 15150	2; 3; УХЛ 4
Исполнение крана	общепромышленное		
Дополнительные требования			
Наименование и почтовый адрес предприятия – заказчика			
Подпись, ФИО, должность заказчика, печать предприятия, тел/факс для оперативной связи			

тел.(34363) 44-896, тел/факс 44-996 - секретарь,  
тел./ факс (34363) 44-897, 44-905, 44-992 – служба маркетинга  
http://: www.krantal.com E-mail: [kkz\\_marketing@mail.ru](mailto:kkz_marketing@mail.ru)