

# АО «КРАСНОГВАРДЕЙСКИЙ КРАНОВЫЙ ЗАВОД»

КРАН КОНСОЛЬНЫЙ ЭЛЕКТРИЧЕСКИЙ СТАЦИОНАРНЫЙ С ЭЛЕКТРИЧЕСКИМ ПОВОРОТОМ КОНСОЛИ И ЭЛЕКТРИЧЕСКИМ ПОДЪЕМОМ г/п 1,0; 2,0; 3,2; 5,0т.

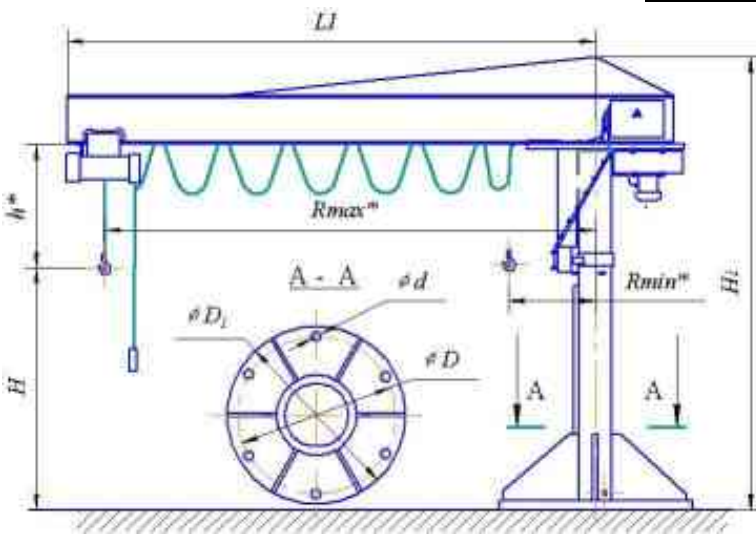
**ТИП ККМ7**

ТУ 3159-044-00211292-2011

Краны предназначены для механизации работ по подъему и перемещению грузов в пределах указанных характеристик. Используются для ремонтно-наладочных работ в производственных корпусах при температуре окружающей среды от  $-40^{\circ}$  до  $+40^{\circ}$ С. Обеспечивают подъем груза с перемещением его в горизонтальной плоскости на угол не более  $360^{\circ}$

На приводе поворота стрелы установлен преобразователь частоты, который обеспечивает плавные пусковые и рабочие характеристики поворота стрелы - плавное перемещение груза.

Суммарная мощность крана:  
г/п 1,0т – 2,93кВт; г/п 2,0т – 3,92кВт;  
г/п 3,2т – 6,6кВт; г/п 5,0т – 8,6кВт



Техническая характеристика

Грузоподъемность Т, не более	Рабочий вылет консоли, мм		Высота Подъема, Н	Высота крана Н1, мм, не более	Вертикальный подход h*, мм, не более	Расстояние от оси вращения до конца консоли L1, мм, не более	Конструктивная масса, т не более	D/D1 мм	d мм	п шт
	наименьший Rmin	наибольший Rmax *								
1,0	700	2500	4000	5155	855	2920	1,49	900/1050	33	6
		3200								
		4000								
		5000								
2,0	750	2500		6015	1150	2970	1,72	1100/1250	40	8
		3200								
		4000								
		5000								
3,2	870	2500		6046	1310	3050	2,75	1300/1450	46	8
		3200								
		4000								
		5000								
5,0	1045	3200	6690	1520	3480	4,3	1400/1500	46	8	
		4000								
		5000								
		6690								

Сведения, сообщаемые заказчиком (впишите или обведите нужное)

Грузоподъемность, т		Количество кранов		Климатическое исполнение по ГОСТ15150	У
Высота подъема, м		Вылет стрелы Rmax, мм		Категория размещения по ГОСТ15150	2, 3
Механизм подъема	электрический	Температура окружающей среды, °С	(-20+40); (-40+40)		
Исполнение крана:	общепромышленное				
Дополнительные требования					
Наименование и адрес предприятия заказчика:					
Подпись, фамилия, должность заказчика, печать предприятия:					

623770, Свердловская обл., Артёмовский р-он, п. Красногвардейский, ул. Дзержинского 2

тел.(34363) 44-896, тел/факс 44-996 - секретарь,

тел./ факс (34363) 44-897, 44-905, 44-992, 44-900 – служба маркетинга

http://: www.krantal.com E-mail: [kkz\\_marketing@mail.ru](mailto:kkz_marketing@mail.ru)