

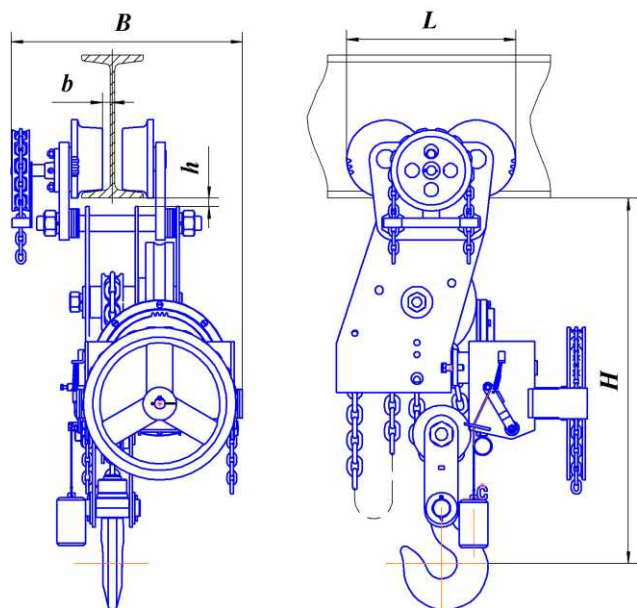
АО «КРАСНОГВАРДЕЙСКИЙ КРАНОВЫЙ ЗАВОД»

ТАЛЬ РУЧНАЯ ЧЕРВЯЧНАЯ ПЕРЕДВИЖНАЯ ДВУХСКОРОСТНАЯ

г/п 5,0т и 8,0 т.

ТУ 24.00.4911-2006, ТУ 24.00.4911-2014РС (морское исполнение)

Тали предназначены для подъема и передвижения груза по подвесному монорельсовому пути двутаврового профиля при производстве ремонтных, монтажных, строительных и других работ. Тали применяются в качестве механизма подъема и механизма передвижения груза для ручного однобалочного крана. Тали снабжены механизмом для получения 2-х скоростного режима эксплуатации, а также для уменьшения тягового усилия подъема в 2,5 раза, что составляет 35 кг. Вторая скорость предусмотрена для ускоренного перемещения малых грузов или пустой подвески.



Наименование параметра		Грузоподъемность, т	
		5,0	8,0
Высота подъема, м,		3,0; 6,0; 9,0; 12,0	
Размеры габаритные, мм не более			
H		850	980
L		355	480
B		525	620
h		18	16
b		16	22
Радиус закругления пути, м не менее		2,5	3,0
Применяемые цепи			
Грузовые	Круглозвенные калиброванные высокопрочные ТУ 3148-001-55854806-2007	8-9x27	8-10x30
Тяговые	Круглозвенные калиброванные нормальной прочности ТУ 3148-018-00235424-00 ТУ 12.0173856.015-88	1-A-6x19	
Тяговое усилие подъема (с вкл. редукт.)		75(35)	75(35)
Тяговое усилие передвижения		16	25
Масса, кг, не более		146-206	303-375
Монорельсовый путь (№ двутавр. балок ГОСТ 8239-89, ГОСТ 19425-74)		30-55 30М-45М	45М

По требованию заказчика высота подъема может быть до 24м.

Сведения, сообщаемые заказчиком (впишите или обведите нужное)

Грузоподъемность, т	Количество талей			
	Температура окружающей среды, °С		(-20+40); (-40+40)	
Высота подъема, м	Климатическое исполнение, категория размещения по ГОСТ 15150		У1; У2; У3; УХЛ4; М1; М2; М3; Т1; Т2; Т3	
	Исполнение тали	общепромышленное	морское	взрывобезопасное

Характеристика взрывобезопасности и пожаробезопасности

Класс взрывоопасной зоны	B - 1а; B - 1б; B - 1г; B - II; B - II а
Группа взрывоопасной смеси	T1; T2; T3
Категория взрывоопасной смеси	IIА; IIВ; IIС
Класс пожароопасной зоны по	II-I; II-II; II-IIа; II-III;
Дополнительные требования	
Наименование и почтовый адрес предприятия –заказчика	
Подпись, ФИО, должность заказчика, печать предприятия, тел/факс для оперативной связи	

623770, Свердловская обл., Артёмовский р-он, п. Красногвардейский, ул. Дзержинского 2

тел.(34363) 44-896, тел/факс 44-996 - секретарь,

тел./ факс (34363) 44-897, 44-905, 44-992 – служба маркетинга

http://: www.krantal.com E-mail: kkz_marketing@mail.ru