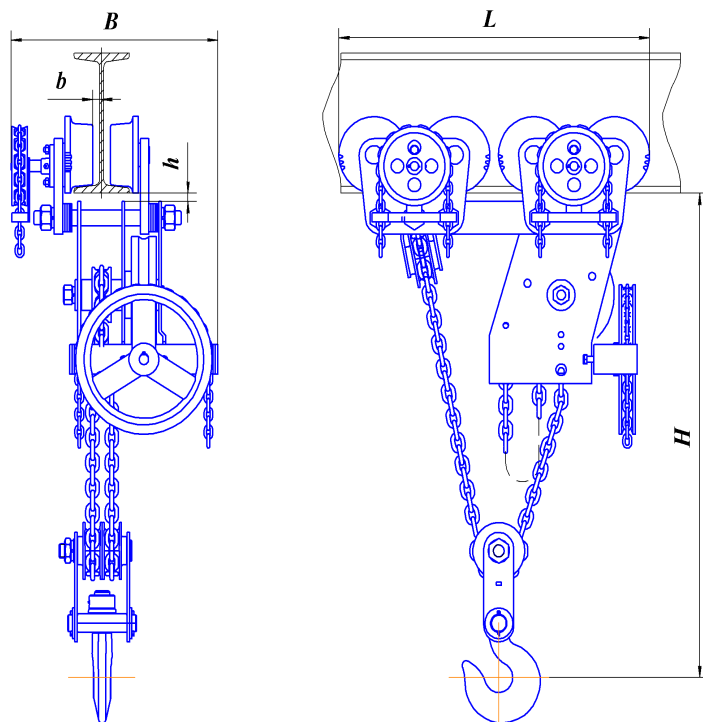


# АО «КРАСНОГВАРДЕЙСКИЙ КРАНОВЫЙ ЗАВОД»

ТАЛЬ РУЧНАЯ ЧЕРВЯЧНАЯ ПЕРЕДВИЖНАЯ г/п 10 т,  
(исполнение 2, с чугунными ходовыми роликами).  
ТУ 24.00.4911-2006

Тали предназначены для подъема и передвижения груза по подвесному монорельсовому пути двутаврового профиля при производстве ремонтных, монтажных, строительных и других работ. Тали применяются в качестве механизма подъема и механизма передвижения груза для ручного однобалочного крана.



Наименование параметра		Грузо-подъемность, т			
		10,0			
Высота подъема, м, не более		3,0	6,0	9,0	12,0
Размеры габаритные, мм. не более					
H		980			
L		1000			
B		620			
h		16			
b		22			
Радиус закругления пути, м не менее		3,0			
Применяемые цепи					
Грузовые	Круглозвенные калиброванные высокопрочные ТУ 3148-001-55854806-2007	8-9x27			
Тяговые	Круглозвенные калиброванные нормальной прочности ТУ 3148-018-00235424-00	1А-6x19			
Тяговое усилие подъема/передвижения, кг		75/25			
Масса, кг, не более		345	377	413	444
Монорельсовый путь (№ двутав. балок ГОСТ 8239-89, ГОСТ 19425-74)		45М; 50			

По требованию заказчика высота подъема может быть до 24 м.

Сведения, сообщаемые заказчиком (впишите или обведите нужное)

Грузоподъемность, т	Количество талей	
	Температура окружающей среды, °С	(-20+40); (-40+40)
Высота подъема, м	Климатическое исполнение, категория размещения по ГОСТ 15150	У1; У2; У3; УХЛ4;
Исполнение тали	взрывобезопасное	пожаробезопасное

Характеристика взрывобезопасности и пожаробезопасности

Класс взрывоопасной зоны	В - 1а; В - 1б; В - 1г; В - II; В - IIа
Группа взрывоопасной смеси	T1; T2; T3
Категория взрывоопасной смеси	IIА; IIВ;
Класс пожароопасной зоны по	II-I; II-II; II-IIа; II-III;
Дополнительные требования	
Наименование и почтовый адрес предприятия – заказчика	
Подпись, ФИО, должность заказчика, печать предприятия тел/факс для оперативной связи	

623770, Свердловская обл., Артёмовский р-он, п. Красногвардейский, ул. Дзержинского 2  
тел.(34363) 44-896, тел/факс 44-996 - секретарь,  
тел./ факс (34363) 44-897, 44-905, 44-992 – служба маркетинга  
http://: www.krantal.com E-mail: [kkz\\_marketing@mail.ru](mailto:kkz_marketing@mail.ru)