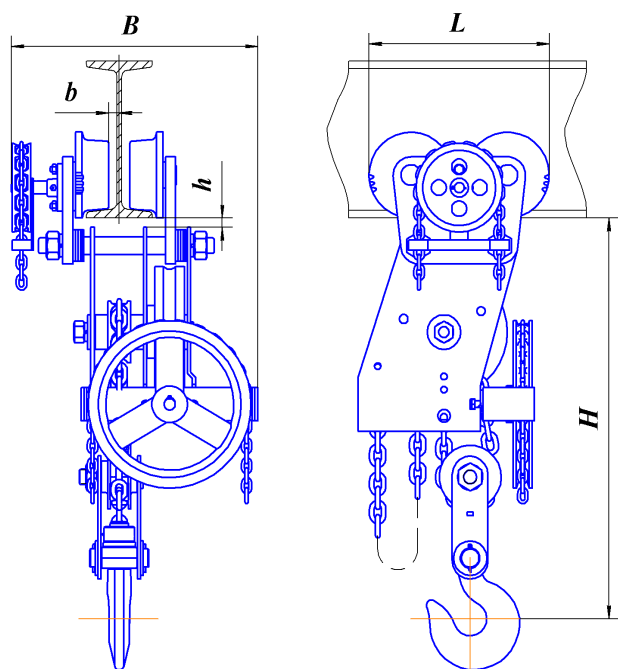


# АО «КРАСНОГВАРДЕЙСКИЙ КРАНОВЫЙ ЗАВОД»

ТАЛЬ РУЧНАЯ ЧЕРВЯЧНАЯ ПЕРЕДВИЖНАЯ г/п 1,0; 3,2; 5,0; 8,0 т  
(исполнение 1, с бронзовыми ходовыми роликами).  
ТУ 24.00.4911-2006

Тали предназначены для подъема и передвижения груза по подвесному монорельсовому пути двутаврового профиля при производстве ремонтных, монтажных, строительных и других работ. Тали применяются в качестве механизма подъема и механизма передвижения груза для ручного однобалочного крана.



Наименование параметра	Грузоподъемность, т				
	1,0	3,2	5,0	8,0	
Высота подъема	3,0; 6,0; 9,0; 12,0				
Размеры габаритные, мм, не более					
H	400	700	850	980	
L	220	295	355	480	
B	320	430	520	620	
h	10	12	16	16	
b	10	12	16	23	
Радиус закругления пути, м не менее	1,2	2,0	2,5	3,0	
Применяемые цепи					
Грузовые	Круглозвенные калиброванные высокопрочные ТУ 3148-001-55854806-2007	8-6x19	8-9x27	8-9x27	8-10x30
Тяговые	Круглозвенные калиброванные нормальной прочности ТУ 3148-018-00235424-00	1А-6x19			
Тяговое усилие подъема/передвижения, кг	35/10	65/18	75/20	75/25	
Масса, кг, не более	33-73	78-137	128-188	278-350	
Монорельсовый путь (№ двутавр. балок ГОСТ 8239-89, ГОСТ 19425-74)	16-33 18М- 36М	22-45 24М- 45М	30-55 30М- 45М	45М	

Сведения, сообщаемые заказчиком (впишите или обведите нужное)

Грузоподъемность, т	Количество талей	
	Температура окружающей среды, °С	(-20+40); (-40+40)
Высота подъема, м	Климатическое исполнение, категория размещения по ГОСТ 15150	У1; У2; У3; УХЛ4;
Исполнение тали	взрывобезопасное	пожаробезопасное

### Характеристика взрывобезопасности и пожаробезопасности

Класс взрывоопасной зоны	В - 1а; В - 1б; В - 1г; В - II; В - IIа
Группа взрывоопасной смеси	T1; T2; T3
Категория взрывоопасной смеси	IIА; IIВ; IIС
Класс пожароопасной зоны	II-I; II-II; II-IIа; II-III;
Дополнительные требования	
Наименование и почтовый адрес предприятия –заказчика	
Подпись, ФИО, должность заказчика, печать предприятия, тел/факс для оперативной связи	

623770, Свердловская обл., Артёмовский р-он, п. Красногвардейский, ул. Дзержинского 2  
тел.(34363) 44-896, тел/факс 44-996 - секретарь,  
тел./ факс (34363) 44-897, 44-905, 44-992 – служба маркетинга  
http://: www.krantal.com E-mail: [kkz\\_marketing@mail.ru](mailto:kkz_marketing@mail.ru)